

# TRIDONIC

▼ enlightening your ideas

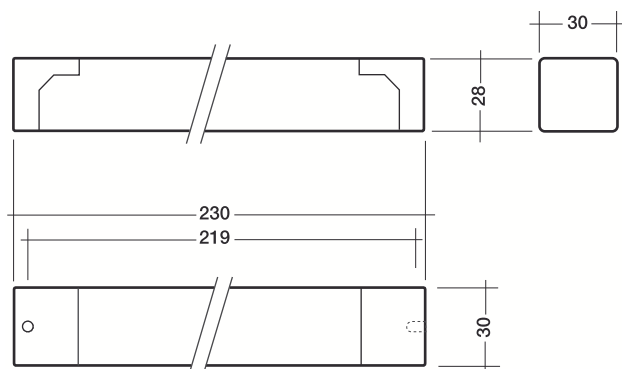
## LUXCONTROL

## DSI IR / 2IR

data & instruktion

## DSI-IR

### Styrmodul med ingång för IR-fjärrkontroll och envägsomkopplare



Upp till 25 digitala dimbara PCA-driftdon, PCD-fasdimrar, elektroniska transformatorer TE one4all och LED-konverterar K210 kan styras via infrarödmodulen DSI-IR med IRS fjärrkontroll.

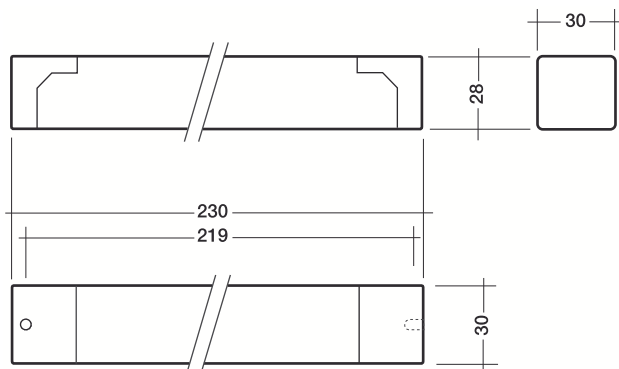
**Förpackning:**  
styckförpackning  
10 st/kartong

**Ledningsdragning:**  
sidan 163 bild X1

Typ			DSI-IR
artikel nr			22114184
nätförsörjning	nätspänning	V	230/240
	frekvens	Hz	50/60
	max belastning	VA	1
ingångar	tryckknapp för ljusreglering	-	enkel
	infraröd mottagare	-	1
utgångar	digital 2-tråds buss DSI	-	1
	signal	-	digital/seriell
	spänning	V	12 ±10 %
	överföringshastighet	Bd	1.200
	max antal komponenter	PCA/TE one4all/PCD	25
	max kabel längd	m	50
temperatur	tillåten omgivningstemperatur	°C	-25 → +60

## DSI-2IR

Styrmodul med ingång för IR-fjärrkontroll och envägsomkopplare



Två armaturgrupper med vardera upp till 25 digitala dimbara PCA-driftdon, PCD-fasdimrar, elektroniska transformatorer TE one4all och LED-konverterar K210 kan styras via infrarödmodulen DSI-2IR med IRS fjärrkontroll.

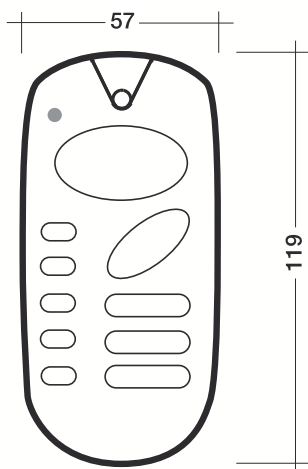
**Förpackning:**  
styckförpackning  
10 st/kartong

**Ledningsdragning:**  
sidan 163 bild X2

Typ			DSI-2IR
artikel nr			22114190
nätförsörjning	nätspänning	V	230/240
	frekvens	Hz	50/60
	max belastning	VA	1
ingångar	tryckknapp för ljusreglering	-	2 x enkel
	infraröd mottagare	-	1
utgångar	digital 2-tråds buss DSI	-	2
	signal	-	digital/seriell
	spänning	V	12 ±10 %
	överföringshastighet	Bd	1.200
	max antal komponenter	PCA/TE one4all/PCD	25
	max kabel längd	m	50
temperatur	tillåten omgivningstemperatur	°C	-25 → +60

**BASIC-IR**  
Infraröd fjärrkontroll och Infraröd mottagare

RoHS

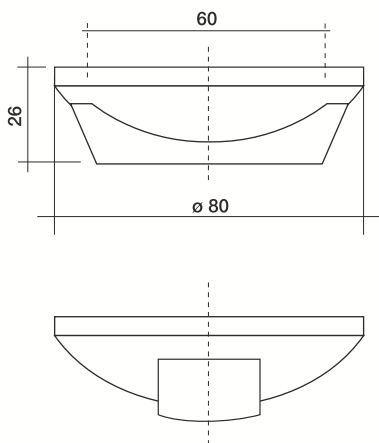


**IRS**

Handburen fjärrkontroll IRS

Artikel nr: 20975492

Infraröd fjärrkontroll för styrning av upp till fem styrmoduler DSI-IR/DSI-2IR med olika adresser. Tre belysningsscenarier kan lagras och hämtas. IRS fjärrkontroll levereras tillsammans med ett väggfäste (alla mått i mm).

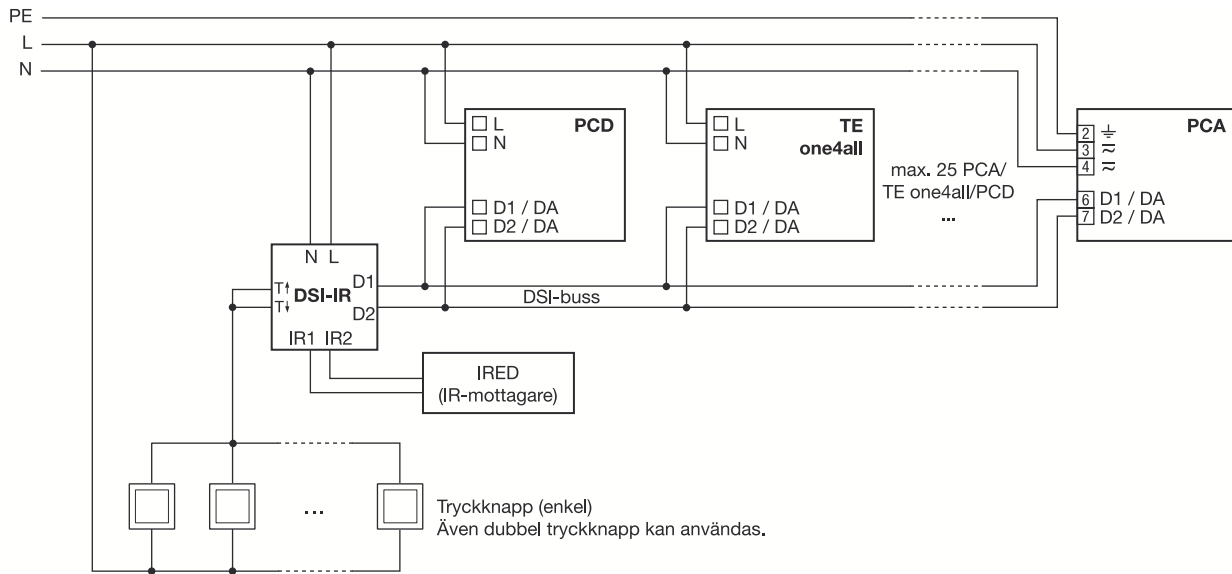


**IREDD**

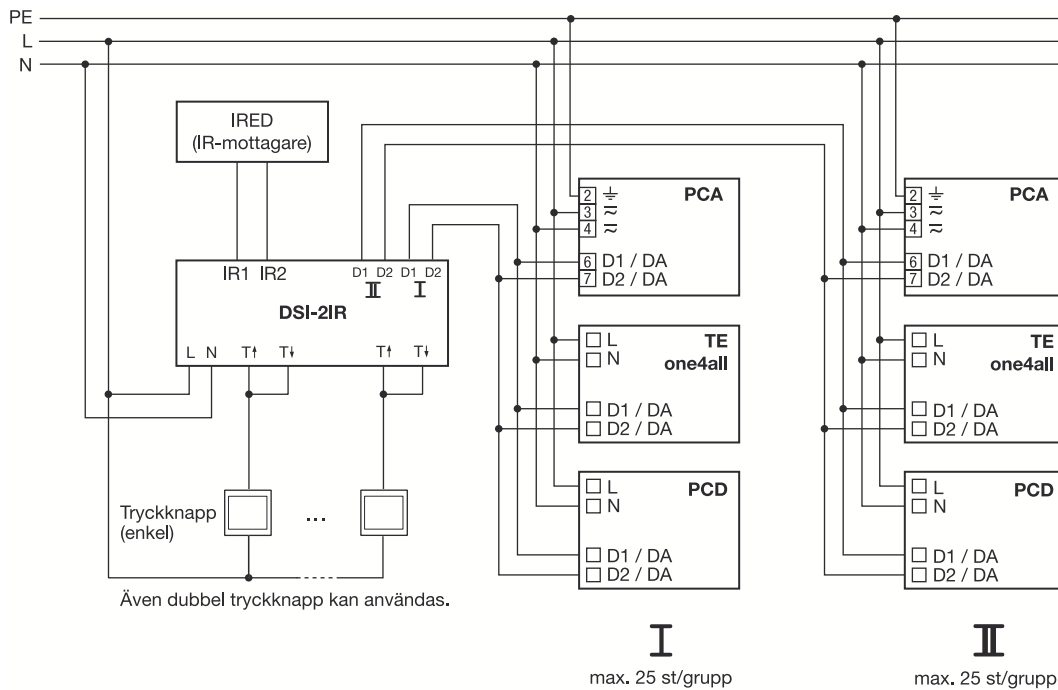
Infraröd mottagare för tak eller vägg  
(alla mått i mm)

Artikel nr: 22114587

X1) DSI-IR

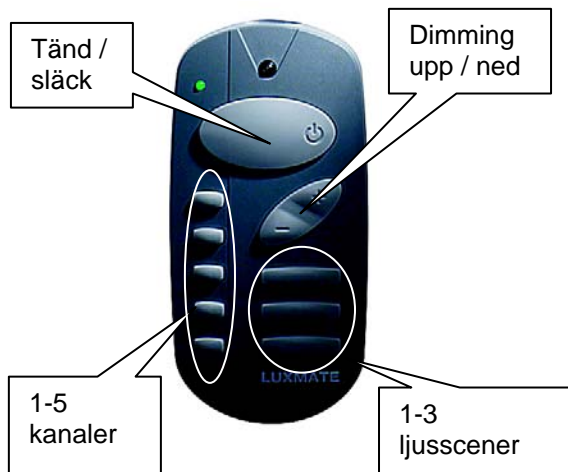


X2) DSI-2IR



# IRS – Fjärrkontroll

## Funktionsbeskrivning



IRS Fjärrkontroll		
Utgångsläge	Åtgärd	Vad händer ?

1	Belysningen är släckt	Tryck kort på tänd/släck	Belysningen tänds
2	Belysning på maxljus	Tryck på minus knappen	Belysningen regleras nedåt
3	Belysning på minljus	Tryck på plus knappen	Belysningen regleras uppåt
4	Belysning på maxljus	Tryck kort på tänd/släck	Belysningen släcks
5	Belysningen är släckt	Tryck kort på valfri scenknapp	Belysningen tänds med inställd scen
6	Belysningen är tänd på en inställd scen	Tryck kort på önskad kanal och därefter på minus knappen	Vald kanal regleras nedåt (enbart aktuellt om fler än en kanal är installerade)
7	En scen är manuellt förändrad	Tryck kort på aktuell scenknapp	Belysningen återtar önskad scen
8	Belysningen är tänd på en inställd scen	Tryck kort på tänd/släck	Belysningen släcks

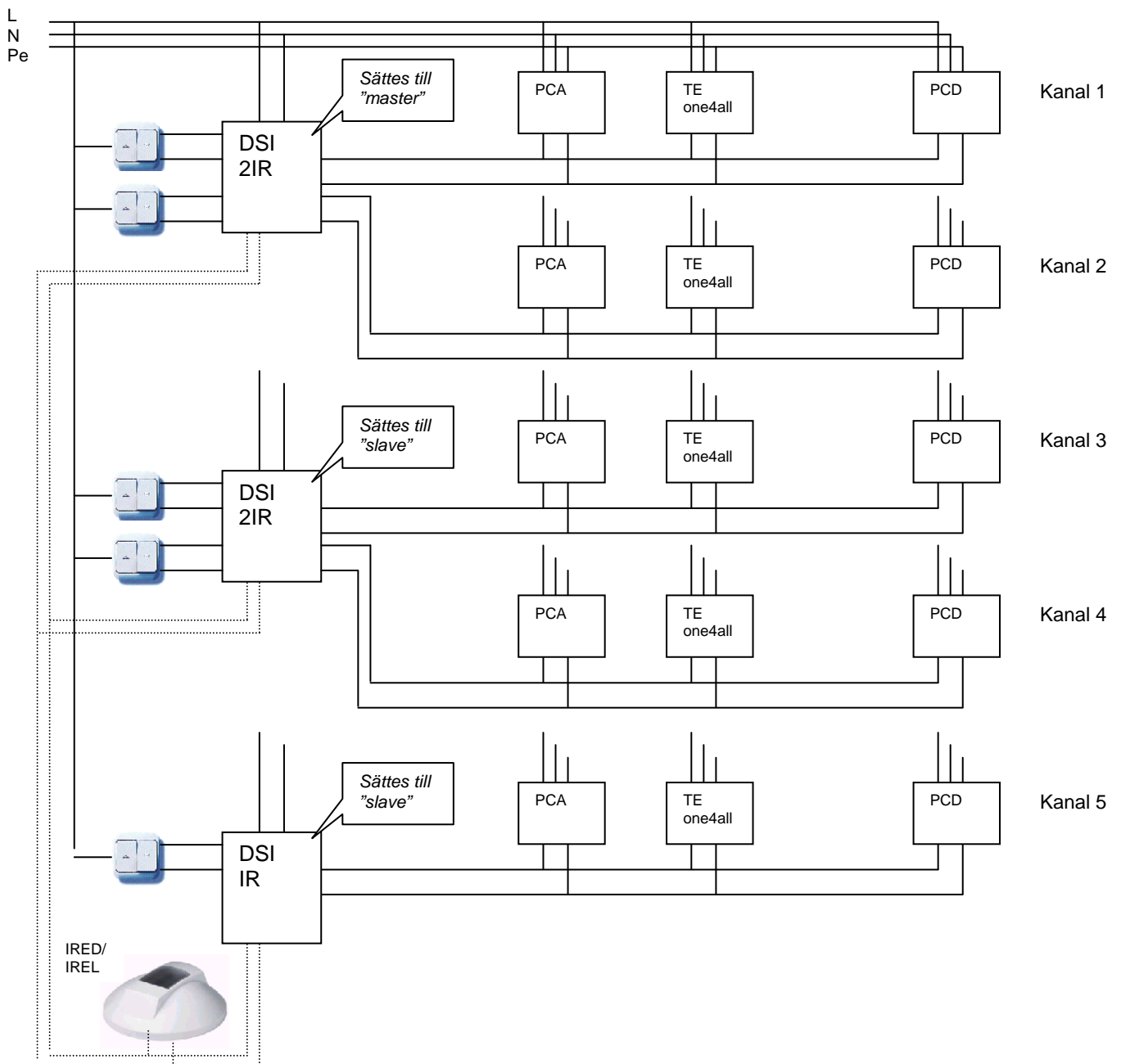
## Lagra ljusscener med fjärrkontroll IRS:

1. Ställ in den scen som ska lagras genom att manuellt tända/släcka och reglera (dimma) resp. kanal till önskat ljusvärde.
2. Välj någon av scenknapparna (1 / 2 / 3) och håll scenknappen intryckt i 7 sekunder tills lysdioden börjar blinka.
3. Släpp knappen under de följande 2 sekunderna.
4. Det inställda ljusvärdet för samtliga kanaler är nu lagrad som en scen, dvs. en scen påverkar alltid samtliga kanaler.
5. Upprepa proceduren för samtliga scener (1/2/3).

Not. Om scenknappen hålls inne en längre tid kommer lysdioden att sluta blinka och ingen ljusscen kommer att lagras.

Om knappen hålls inne en kortare tid kommer tidigare lagrad scen att återkallas.

## Kopplingsschema för DSI IR / DSI 2IR med 5 kanaler:



IRED/  
IREL



### Rum med 5 kanaler fjärrkontrollstyrning

Princip: Manuell tändning / släckning och reglering kan ske med standard återfjädrande tryckknappar eller jalousibrytare från valfritt antal platser i rummet och / eller med fjärrkontrollen IRS. Med fjärrkontrollen IRS kan 5 kanaler tändas / släckas och regleras samtidigt eller var och en för sig och 3 ljusscener kan lagras och återkallas med IRS. Vid styrning med fjärrkontroll IRS ansluts en IR-mottagare typ IRED till styrmodulerna.

DSI IR: Styrmodul för tryckknappar och/eller fjärrkontroll – 1 kanal

DSI-2IR: Styrmodul för tryckknappar och/eller fjärrkontroll – 2 kanaler

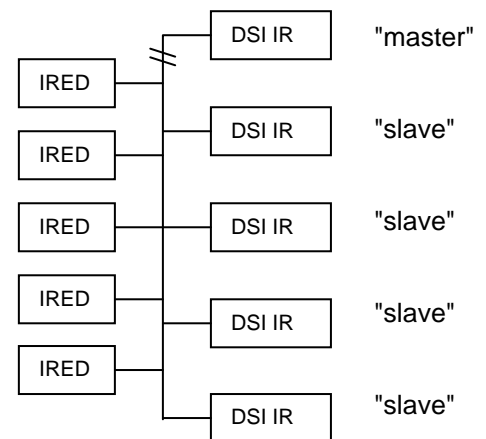
IREL: IR mottagare

## Installation och teknisk information för DSI IR / DSI 2IR

IR mottagare IRED strömförsörjs av DSI IR eller DSI 2IR. En "jumper" på DSI IR / DSI 2IR för omkoppling mellan master/slave avgör om DSI enheten skall vara strömförsörjande eller inte. När jumpern sitter i läge master arbetar strömförsörjningen. Om flera DSI IR / DSI 2IR används så ska enbart en DSI enhet vara "master" och de övriga "slave".

Flera IR mottagare IRED (max. 5 st) kan anslutas för att utöka fjärrkontrollens (IRS) räckvidd.  
Flera IRS fjärrkontroller kan användas parallellt.  
Max 50 m total längd mellan IRED och DSI enhet (2x1,5 mm<sup>2</sup>).

Principschema

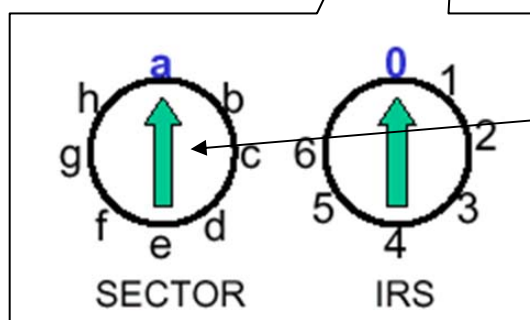


## Inställning av kanaler

Tilldelning av knappar för kanalväljare (sektorknapparna) på IRS samt rumsadress:

Konceptet kan konfigureras från 1 kanal till max. 5 kanaler(sektorer), resp kanal kan styras från tryckknapp eller jalousibrytare samt fjärrkontrollen IRS.

Tilldelning av vilken kanal som styrs av resp. knapp på fjärrkontrollen görs genom en vridväljare på DSI IR / DSI 2IR (SECTOR).

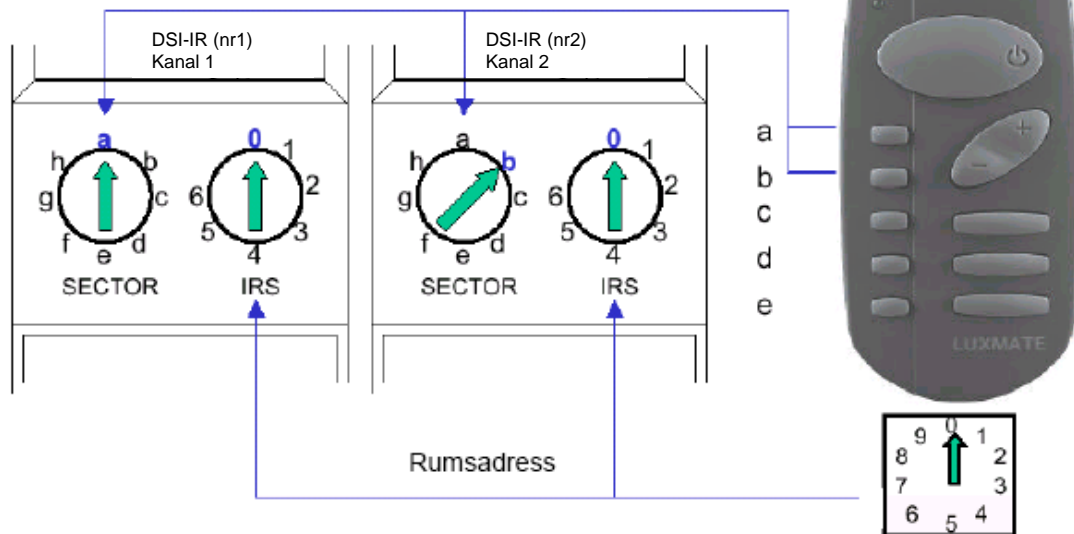


Knapp A  
Knapp B  
Knapp C  
Knapp D  
Knapp E



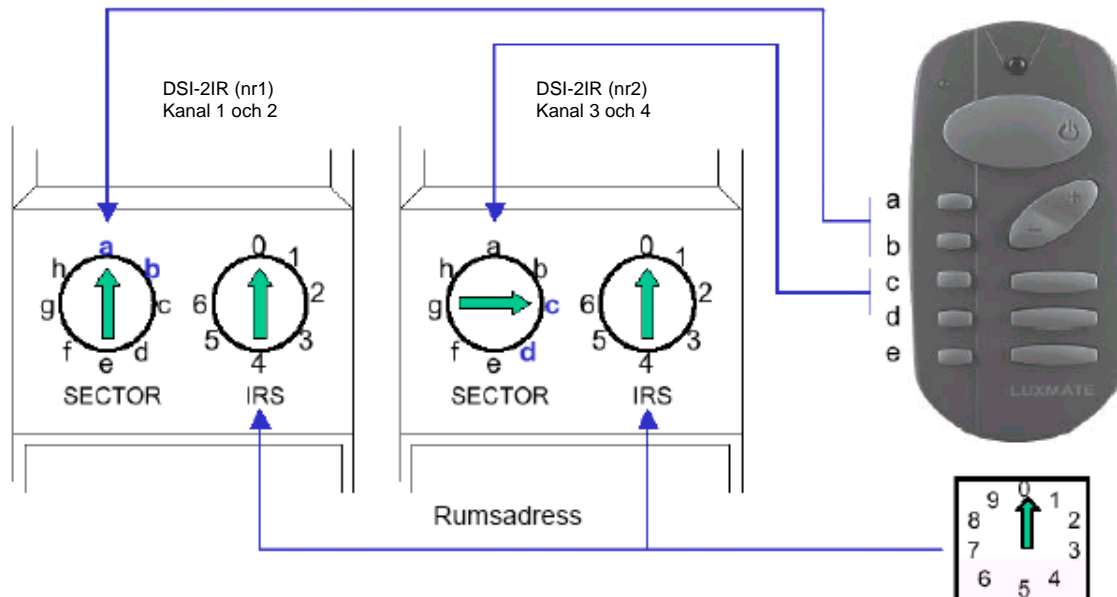
## Exempel: 2 kanaler med 2 st DSI-IR, 1 st IRED och 1 st IRS

Tilldelning / adressering av knappar för kanalväljare (sektorknapparna) på IRS



## Exempel: 4 kanaler med 2 st DSI-2IR, 1 st IRED och 1 st IRS

Tilldelning / adressering av knappar för kanalväljare (sektorknapparna) på IRS



Rumsadress (IRS): Flera parallella IRS system kan installeras utan att påverka varandra t.ex. vid två intilliggande rum med enbart glasvägg imellan.

Genom att t.ex. välja adress 0 (förinställt) till den ena "rummets" installerade DSI IR/DSI 2IR och IRS fjärrkontroll och adress 1 till det andra "rummets" installerade DSI IR/DSI 2IR och IRS fjärrkontroll förhindras att de båda system påverkar varandra.

På IRS fjärrkontrollen ställs rumsadressen in på en vridväljare under batteriluckan.