

# TRIDONIC

▼ enlightening your ideas

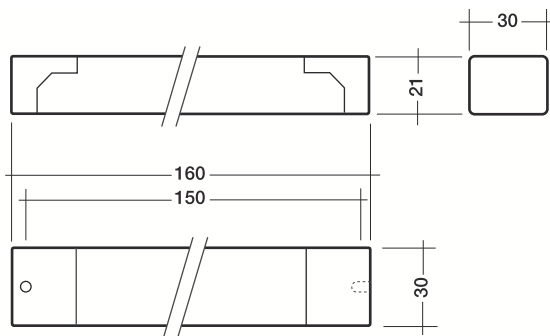
## LUXCONTROL

## DSI V/T

data & instruktion

## DSI-V/T

### Styrmodul för förstärkning DSI-signalen



Styrmodulen DSI-V/T förstärker DSI-signalen så att styrmoduler kan seriekopplas, exempelvis i tunnlar.

DSI-installationer med en DSI-V/T-modul kan byggas ut med upp till 50 digitala elektroniska driftdon, transformatorer eller fasdimrar.

I förstärkarläget har DSI-V/T också stöd för felmeddelanden. DSI-V/T-modulen kan konfigureras som en styrmodul för omkopplarsstyrning, med hjälp av inbyggda DIP-switchar. Då kan man välja manuell dimning, tändning/släckning och omställning till förvalda belysningsnivåer via konventionella enkla eller dubbla tryckknappar.

Flera tryckknappar kan kopplas in parallellt med varandra.

**Förpackning:**  
styckförpackning  
10 st/kartong

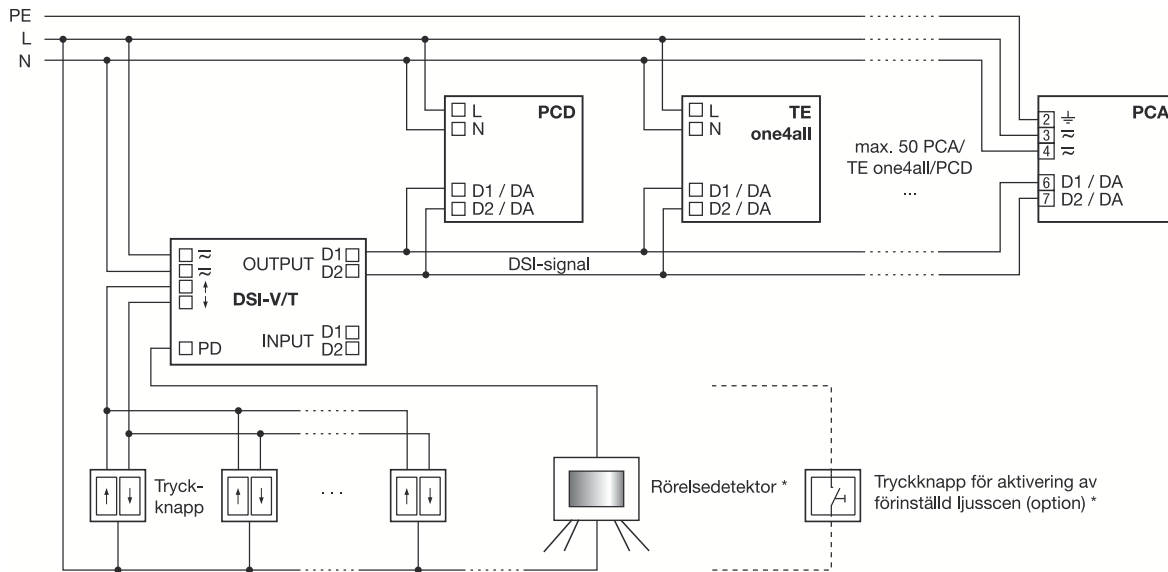
**Ledningsdragnig:**  
sidan 159 bild S1 (DSI-T)  
sidan 159 bild S2 (DSI-VPC)  
sidan 159 bild S3 (DSI-V)

Typ			DSI-V/T
artikel nr			86458090
nätförsörjning	nätspänning	V	120-277
	frekvens	Hz	50/60
	max belastning	W	1,0
ingångar	reglering tryckknapp(ar)	–	enkel/dubbel
	detektorer	–	1
	DSI-signal ①	–	1
	max kabel längd (tryckknapp/rörelsedetektor)	m	100
utgångar	digitale styrledare	–	1
	signal	–	digital/seriell
	spänning	V	12 ±10 %
	datahastighet	Bd	1.200
	max antal komponenter	PCA/TE one4all/PCD	50
	max ledningslängd för DSI-signaler	m	250 ②
temperatur	tillåten omgivningstemperatur	°C	-25 → +60

① Vid användning som förstärkarmodul med en winDIM-kabel måste VPC-funktionen aktiveras med en DIP-omkopplare.

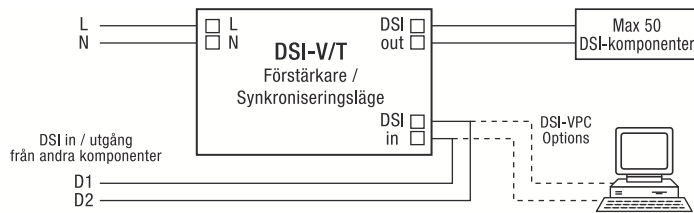
② Max ledningslängd i Tunnel-/Security-Mode = 500 m (endast DSI-V-funktion).

S1) DSI-V/T (DSI-T-funktion)

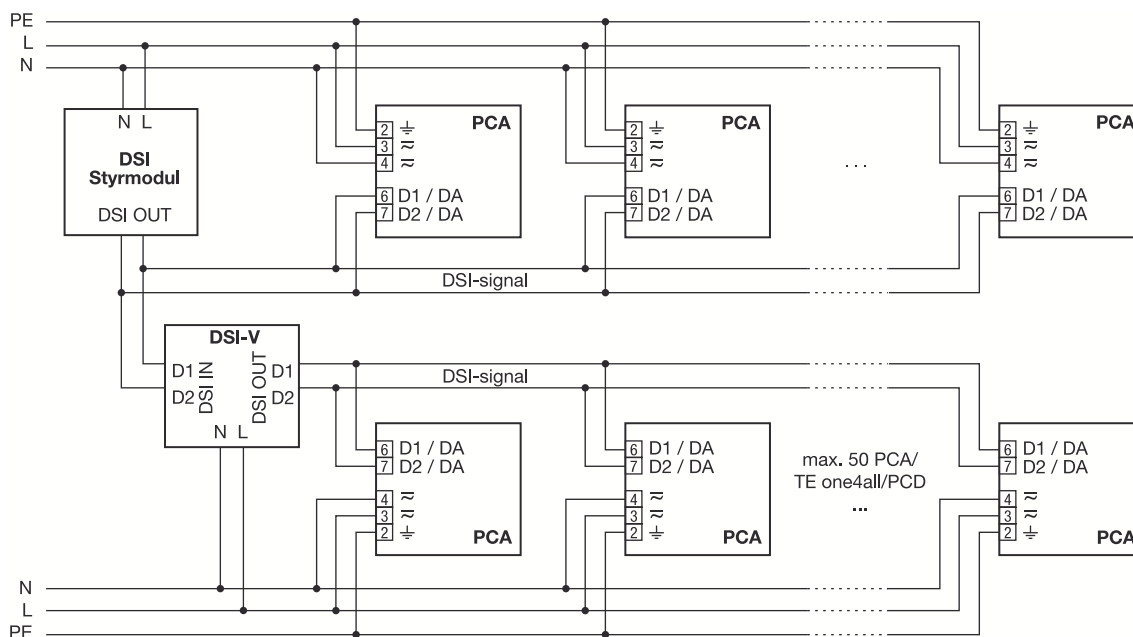


\* Antingen styrning med rörelsedetektor eller scenstyrning via tryckknapp

S2) DSI-V/T (DSI-VPC-funktion)



S3) DSI-V/T (DSI-V-funktion)



**Ledningslängder:** Sammankoppling av flera DSI-V/T möjliggör max 500 meter ledningslängd, men gäller endast när enheten fungerar som förstärkare (DSI-V-mode). I övrigt gäller max längd 250 meter vid 1,5 mm<sup>2</sup> ledningsarea.

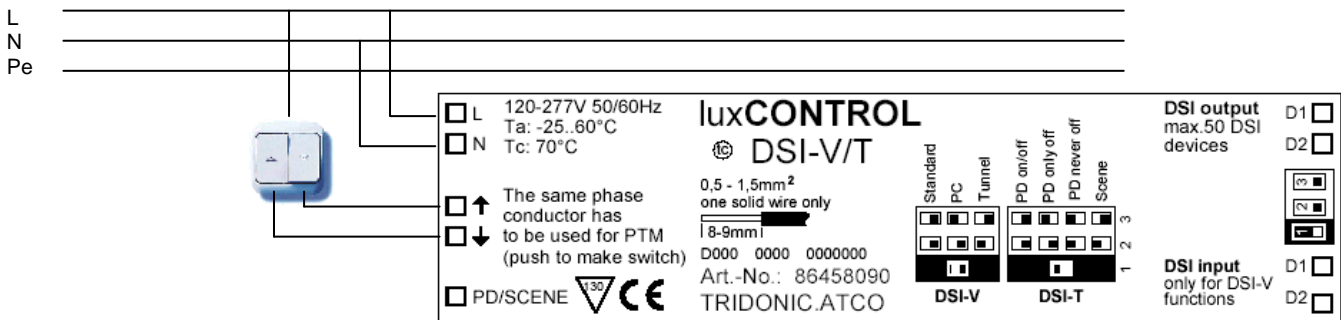
# DSI V/T funktioner

DSI V/T möjliggör flera olika funktioner och är därmed en enkel lösning för många olika applikationer. Önskad funktion för den aktuella applikationen ställs enkelt in via dipswitchar på DSI V/T.

Funktionerna som möjliggörs och beskrivs i denna information:

1. Manuell tänd/släck/ljusreglering från tryckknapp eller jalusibrytare
2. Manuell tänd/släck/ljusreglering från tryckknapp eller jalusibrytare + detektering
3. Manuell tänd/släck/ljusreglering från tryckknapp eller jalusibrytare + frånvarodetektering
4. Manuell tänd/släck/ljusreglering från tryckknapp eller jalusibrytare + detektering (minne/3%)
5. Manuell tänd/släck/ljusreglering från tryckknapp eller jalusibrytare + en ljusscen
6. DSI V/T som DSI buss förstärkare
7. DSI V/T för DSI styrning från PC (winDIM)
8. DSI V/T med tunnelfunktion

## 1. Manuell tänd/släck/ljusreglering från tryckknapp eller jalusibrytare



### Funktionsbeskrivning:

Kort tryck på pil upp : belysningen tänds ( minnesfunktion vid tändning).

Ytterligare ett kort tryck på pil upp återkallar 100 % ljus.

Kort tryck på pil ned : belysningen släcks.

Kvarhållande tryck på pil upp / ned : ljusreglering upp / ned.

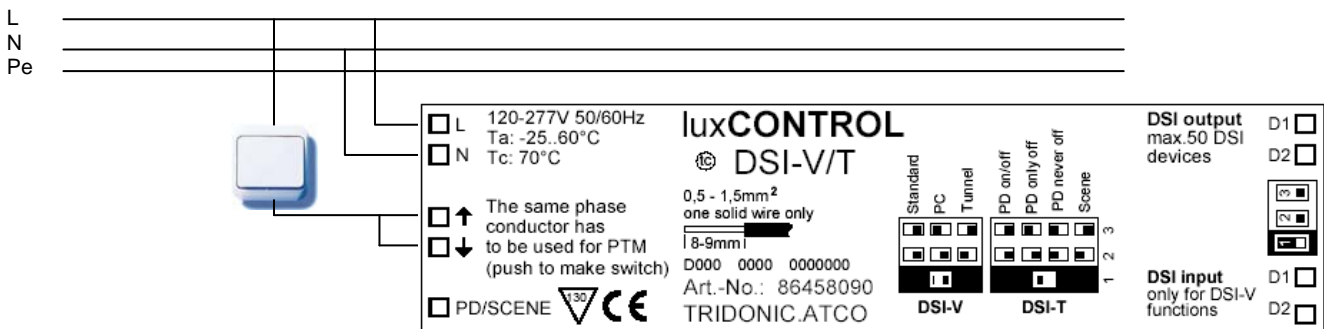
Valfritt antal jalusibrytare kan anslutas parallellt (anslutna via samma fas som den som strömförsörjer DSI V/T).

Vid användning av tryckknapp : bygla anslutningarna "pil upp/pil ned" på DSI-V/T.

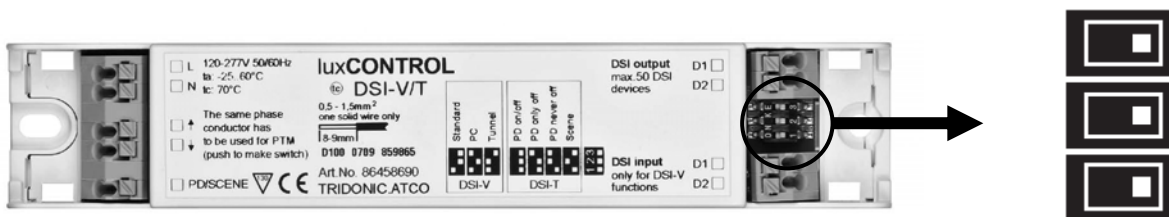
Kort tryck - belysningen tänds / släck ( minnesfunktion vid tändning).

Kvarhållande tryck - ljusreglering (varannan gång upp / ned).

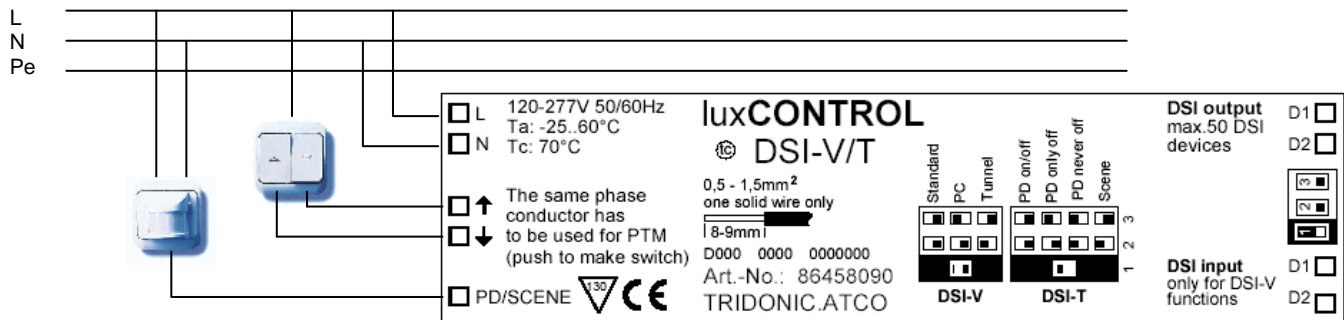
Valfritt antal tryckknappar kan anslutas parallellt (anslutna via samma fas som den som strömförsörjer DSI V/T).



### Dipswitchar inställning:



## 2. Manuell tänd/släck/ljusreglering från tryckknapp eller jalusibrytare + detektering



### Funktionsbeskrivning:

Kort tryck på pil upp : belysningen tänds ( minnesfunktion vid tändning).

Ytterligare ett kort tryck på pil upp återkallar 100 % ljus.

Kort tryck på pil ned : belysningen släcks.

Kvarhållande tryck på pil upp / ned : ljusreglering upp / ned.

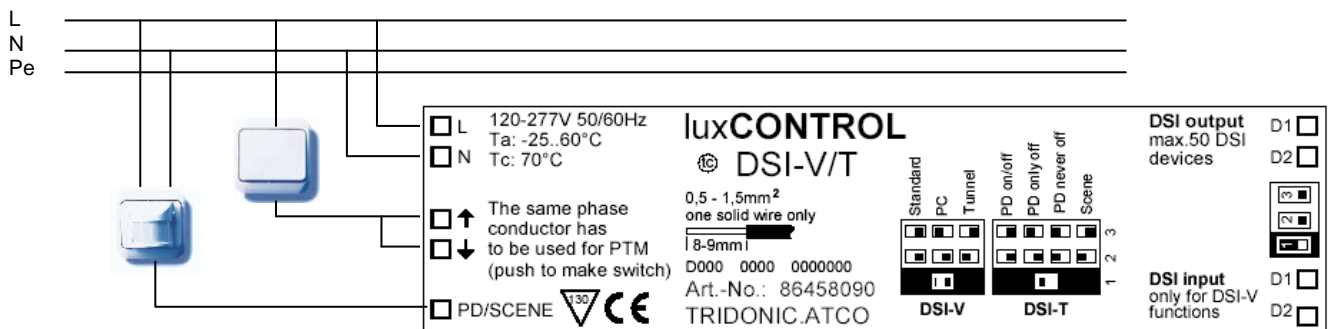
Valfritt antal jalusibrytare kan anslutas parallellt (anslutna via samma fas som den som strömförsörjer DSI V/T).

Vid användning av tryckknapp : bygla anslutningarna "pil upp/pil ned" på DSI-V/T.

Kort tryck - belysningen tänds / släck ( minnesfunktion vid tändning).

Kvarhållande tryck - ljusreglering (varannan gång upp / ned).

Valfritt antal tryckknappar kan anslutas parallellt (anslutna via samma fas som den som strömförsörjer DSI V/T).



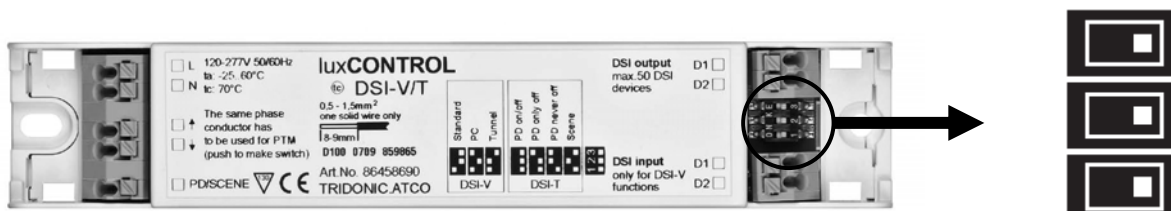
Detektorgång (PD/Scene), **PD on/off** ställs in via dipswitcharna.

Vid detektering tänds belysningen (med minnesfunktion) och vid frånvaro (detektorn) släcks belysningen efter ca 60 s automatisk nedreglering, om detektering sker under denna nedreglering kommer belysningen automatiskt att återgå till föregående ljusnivå (minne).

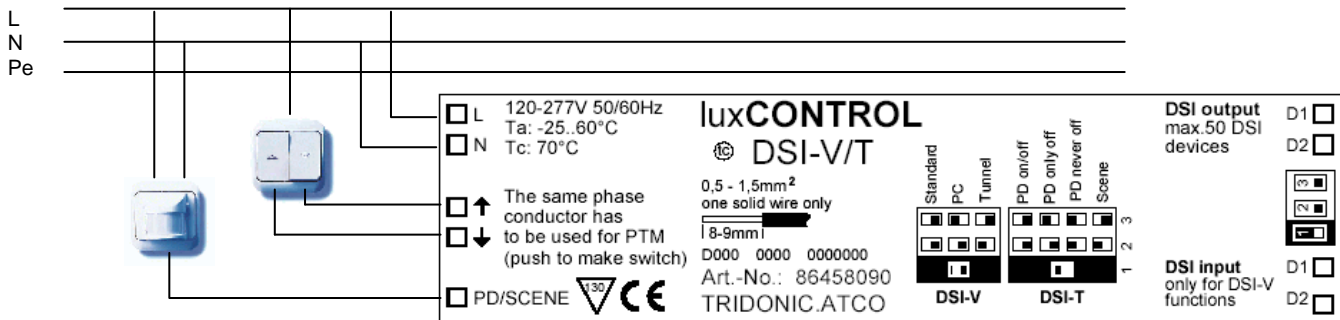
Vid manuell släckning kommer nästa detektering att återkalla senast inställda ljusvärde.

Valfritt antal detektorer kan anslutas parallellt (anslutna via samma fas som strömförsörjer DSI V/T).

### Dipswitchar inställning:



### 3. Manuell tänd/släck/ljusreglering från tryckknapp eller jalusibrytare + frånvarodetektering



#### Funktionsbeskrivning:

Kort tryck på pil upp : belysningen tänds ( minnesfunktion vid tändning).

Kort tryck på pil ned : belysningen släcks.

Kvarhållande tryck på pil upp / ned : ljusreglering upp / ned.

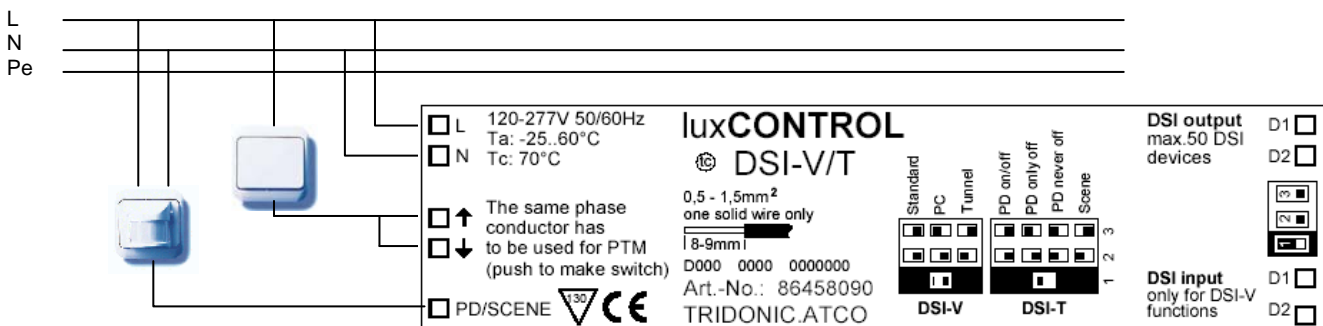
Valfritt antal jalusibrytare kan anslutas parallellt (anslutna via samma fas som den som strömförsörjer DSI V/T).

Vid användning av tryckknapp : bygla anslutningarna "pil upp/pil ned" på DSI-V/T.

Kort tryck - belysningen tänds / släck ( minnesfunktion vid tändning).

Kvarhållande tryck - ljusreglering (varannan gång upp / ned).

Valfritt antal tryckknappar kan anslutas parallellt (anslutna via samma fas som den som strömförsörjer DSI V/T).

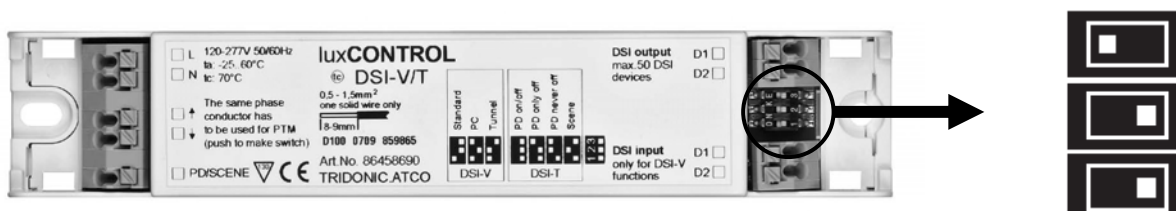


Detektorgång (PD/Scene), **PD only off** ställs in via dipswitcharna.

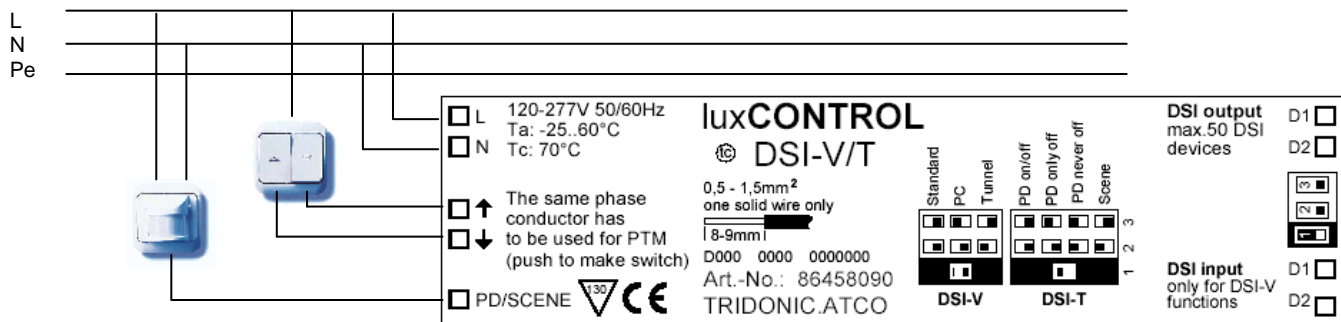
Vid detektering tänds belysningen inte, manuell tändning via tryckknappen/jalusibrytaren krävs (med minnesfunktion) och vid frånvaro (detektorn) släcks belysningen efter ca 60 s automatisk nedreglering, om detektering sker under denna nedreglering kommer belysningen automatiskt att återgå till föregående ljusnivå (minne).

Valfritt antal detektorer kan anslutas parallellt (anslutna via samma fas som strömförsörjer DSI V/T).

#### Dipswitchar inställning:



#### 4. Manuell tänd/släck/ljusreglering från tryckknapp eller jalusibrytare + detektering (minne/3%)



#### Funktionsbeskrivning:

Kort tryck på pil upp : belysningen tänds ( minnesfunktion vid tändning).

Kort tryck på pil ned : belysningen släcks.

Kvarhållande tryck på pil upp / ned : ljusreglering upp / ned.

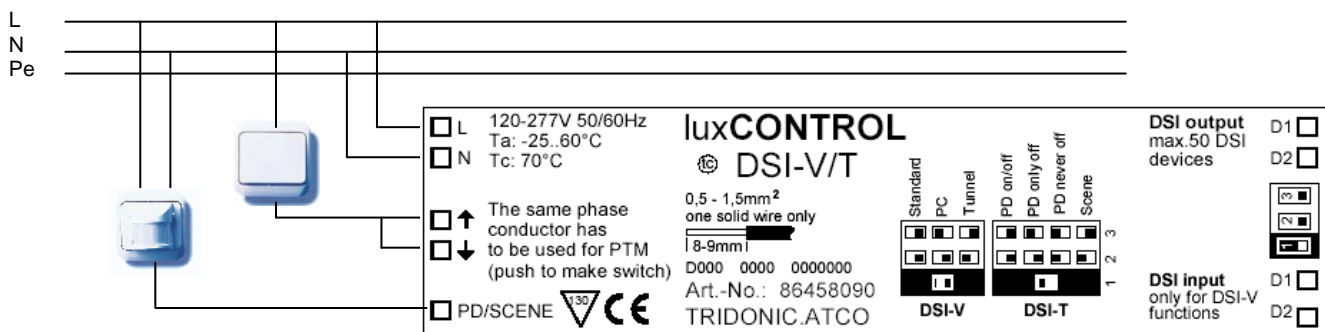
Valfritt antal jalusibrytare kan anslutas parallellt (anslutna via samma fas som den som strömförsörjer DSI V/T).

Vid användning av tryckknapp : bygla anslutningarna "pil upp/pil ned" på DSI-V/T.

Kort tryck - belysningen tänds / släck ( minnesfunktion vid tändning).

Kvarhållande tryck - ljusreglering (varannan gång upp / ned).

Valfritt antal tryckknappar kan anslutas parallellt (anslutna via samma fas som den som strömförsörjer DSI V/T).

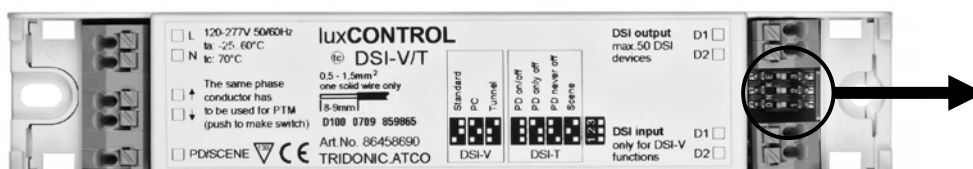


Detektorgång (PD/Scene), **PD never off** ställs in via dipswitcharna.

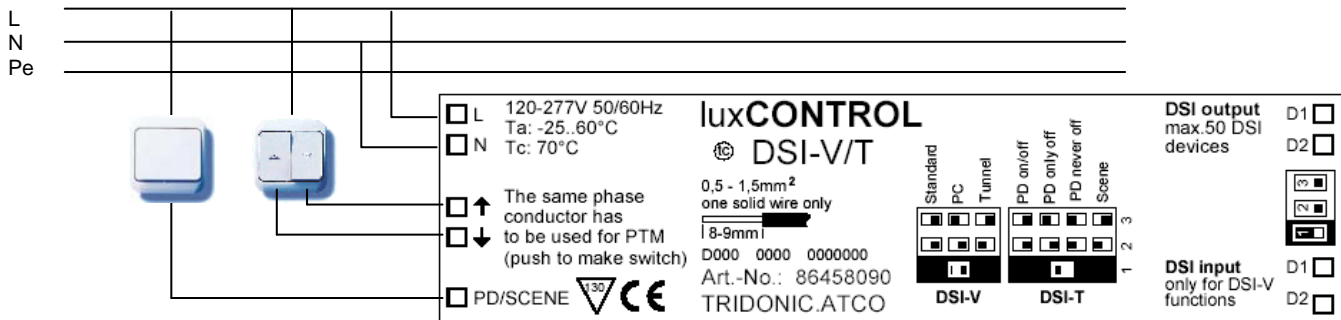
Vid manuell tändning eller detektering tänds belysningen till föregående ljusnivå (minnesfunktion) och vid frånvaro (detektorn) regleras belysningen alltid till 3 % inom 3 sekunder, släckning enbart möjligt med tryckknapp/jalusibrytare, notera att belysningen åter tänds till 3 % ljus vid detektor frånvaro.

Valfritt antal detektorer kan anslutas parallellt (anslutna via samma fas som strömförsörjer DSI V/T).

#### Dipswitchar inställning:



## 5. Manuell tänd/släck/ljusreglering från tryckknapp eller jalusibrytare + en ljusscen



### Funktionsbeskrivning:

Kort tryck på pil upp : belysningen tänds ( minnesfunktion vid tändning).

Kort tryck på pil ned : belysningen släcks.

Kvarhållande tryck på pil upp / ned : ljusreglering upp / ned.

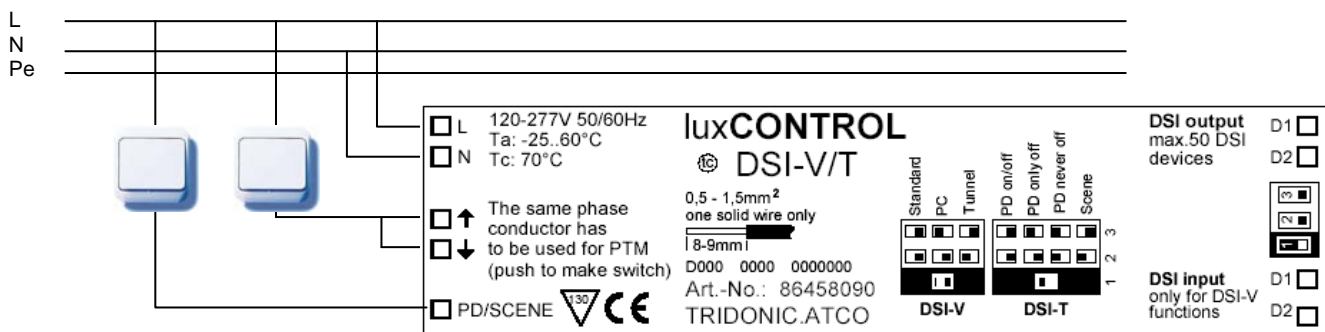
Valfritt antal jalusibrytare kan anslutas parallellt (anslutna via samma fas som den som strömförsörjer DSI V/T).

Vid användning av tryckknapp : bygla anslutningarna "pil upp/pil ned" på DSI-V/T.

Kort tryck - belysningen tänds / släck ( minnesfunktion vid tändning).

Kvarhållande tryck - ljusreglering (varannan gång upp / ned).

Valfritt antal tryckknappar kan anslutas parallellt (anslutna via samma fas som den som strömförsörjer DSI V/T).



Sceningång(PD/Scene) : **Scenfunktion** ställs in via dipswitcharna.

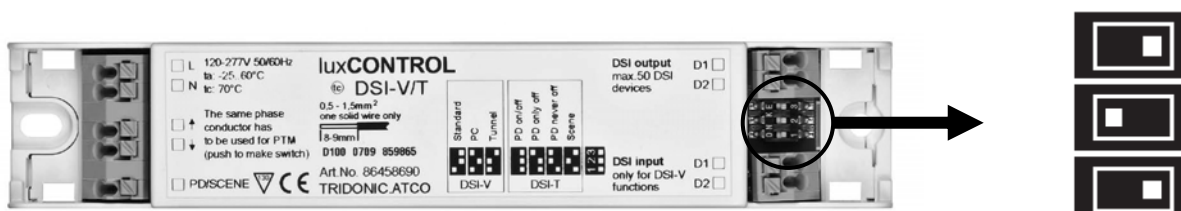
Scenfunktionen används med en tryckknappsfunktion.

För att lagra en viss ljusnivå som en scen, håll scentryckknappen intryckt i ca 10 s – DSI V/T bekräftar att scenen är lagrad genom en långsam upp/ned reglering av ljuset.

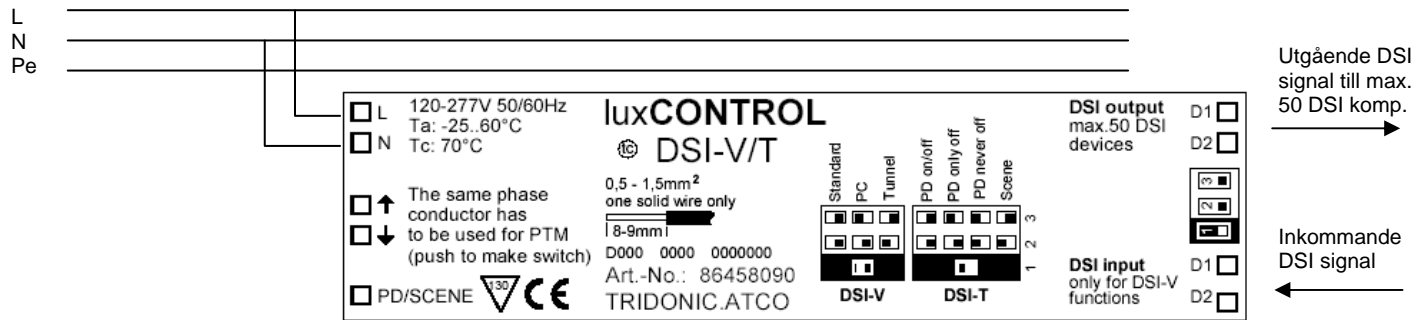
För att återkalla den lagrade scenen – tryck kort på scenknappen (50-600 ms).

Valfritt antal tryckknappar kan anslutas parallellt (anslutna via samma fas som den som strömförsörjer DSI V/T).

### Dipswitchar inställning:



## 6. DSI V/T som DSI buss förstärkare

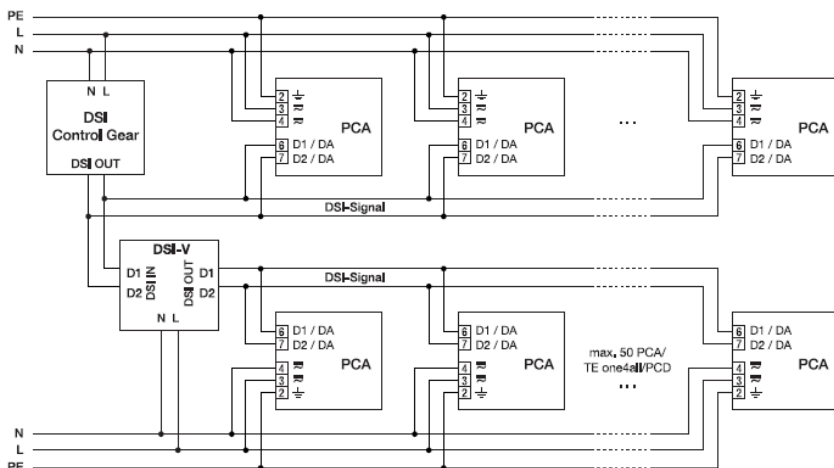


### Funktionsbeskrivning:

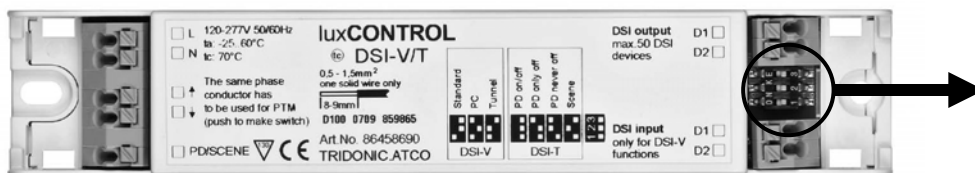
DSI V/T som DSI bus förstärkare:

DSI signalen förstärks och efter förstärkaren medges ytterligare 50 DSI komponenter och max 250 m(vid 1,5 mm<sup>2</sup> kablage).

DSI V/T belastar DSI bussen som 1 st HF don (2 mA).

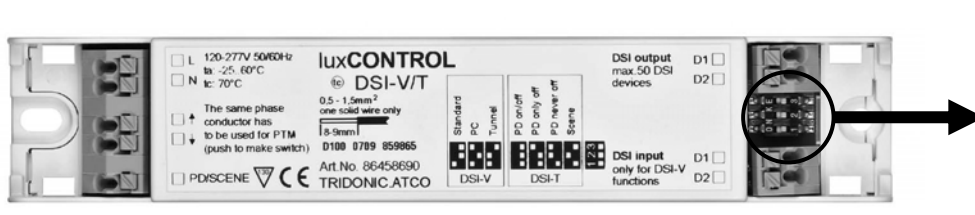


### Dipswitchar inställning:

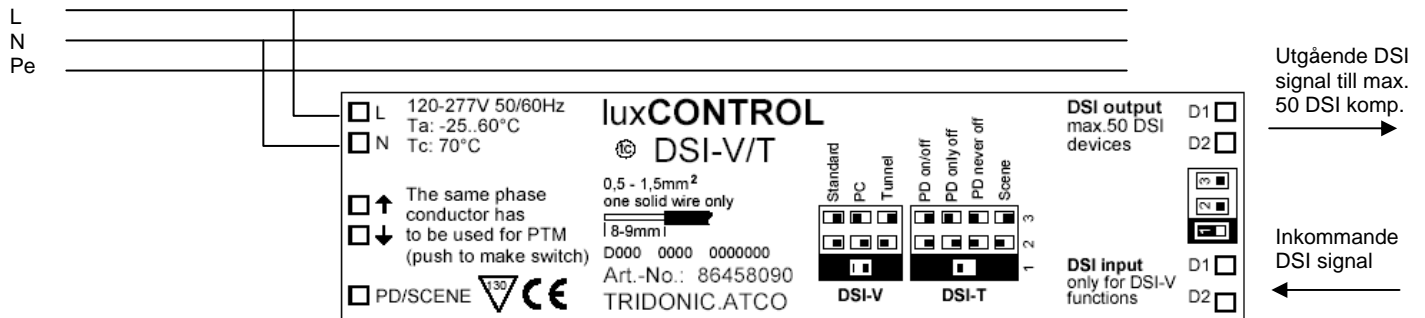


## 7. DSI V/T för DSI styrning från PC (winDIM)

DSI V/T stödjer inte felmeddelande från tidigare PCA EXCEL don.



## 8. DSI V/T med tunnelfunktion



### Funktionsbeskrivning:

DSI V/T arbetar som DSI buss förstärkare men med tunnelfunktion som ger säkerhetsfunktioner vid oväntade fel i styrsystemet.

Om DSI V/T av någon anledning inte tar emot någon DSI styrsignalen på 60 sekunder kommer DSI V/T att återkalla 100 % ljus hos de anslutna armaturerna. För att undvika att belysningen ofrivilligt släcks måste släck kommandot erhållas korrekt tre gånger i en oavbruten följd för att de anslutna HF donen ska släcka, detta tar 4-6 sekunder.

### Dipswitchar inställning:

